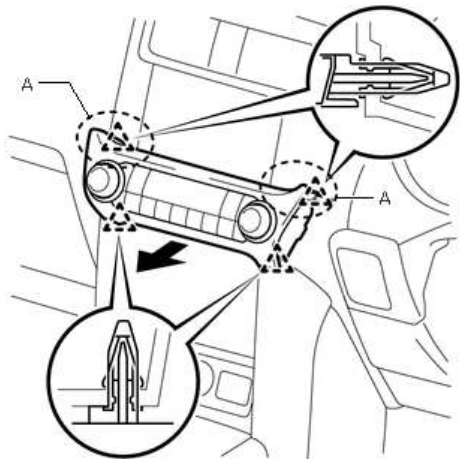
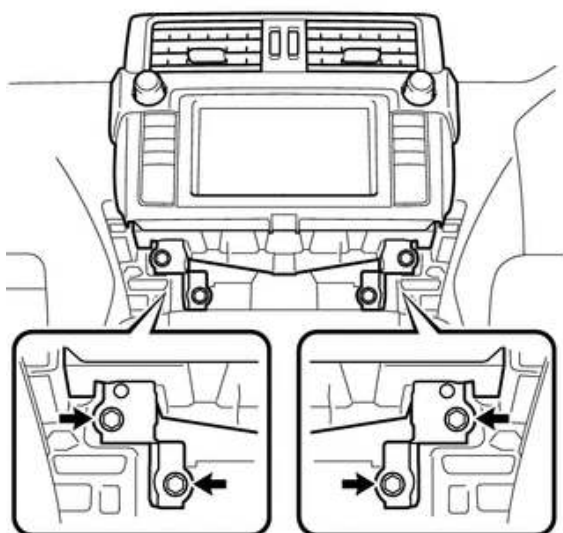


<取付け>

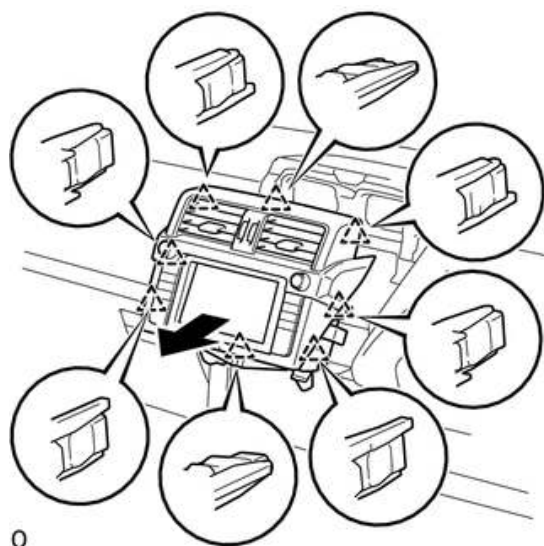
- ・車両を安全な場所に停車し、パーキングブレーキを掛けます。
- ・必要があれば SETUP→ナビ詳細設定→その他→ユーザーカスタマイズで、現在のナビ設定を 記憶させておきます。  
(ナビゲーション取扱説明書 P.118参照)
- ・イグニッションOFFから 10分程度 経過してから、バッテリーのマイナス端子を外します。



エアコンパネルを外します。



ナビの左右各2本のボルトを外します。



パネルごとナビを引き出し、別紙 2箇所のコネクタに、本製品のハーネスを割り込ませます。

0

逆の手順でナビ、パネル類、コネクタ類を元通りにし、バッテリーのマイナス端子を接続します。